

ПРОФЕССИОНАЛЬНЫЕ ВЫСОКОТЕХНОЛОГИЧНЫЕ
ПОСУДОМОЕЧНЫЕ МАШИНЫ
СЕРИЯ ECOLINE





ПРЕДСТАВЛЯЯ СОВЕРШЕНСТВО

Подразделение Smeg Foodservice предлагает самые последние технические решения в профессиональной технике. Smeg Foodservice это подразделения итальянской компании Smeg, создающее продукцию для рынка HoReCa. Огромный профессиональный опыт по проектированию и производству оборудования позволяет внедрять новые инновационные решения и гарантировать максимальный комфорт для наших потребителей.



ПРОФЕССИОНАЛЬНЫЕ ПОСУДОМОЕЧНЫЕ МАШИНЫ

Новая линейка профессиональных посудомоечных машин - это результат естественного развития, более чем 50-летнего опыта проектирования и производства посудомоечных машин, которые полностью изготовлены в Италии и предназначены для отелей, баров и ресторанов. Инновационная система мойки позволяет снизить операционные расходы, потребление энергии, обеспечивая отличный результат мойки и гарантируя качество.



ПРОФЕССИОНАЛЬНАЯ МОЙКА

ЛИНЕЙКА ECOLINE

Новая серия профессиональных посудомоечных машин ECOLINE целиком производится в Италии и предназначена для отелей, баров, ресторанов. Благодаря инновационной моещей системе с новой концепцией сочетания моющих и ополаскивающих рукавов, гарантированно улучшается качество мойки.

ECOLINE

Линейка Ecoline включает в себя машины для мойки стекла с кассетой 400x400 мм, посудомоечные машины с фронтальной загрузкой с кассетой 500x500 мм и купольные посудомоечные машины с кассетами 500x500 мм и 600x500 мм.

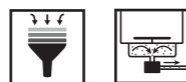


Купольные посудомоечные машины с кассетами 500x500 мм и 600x500 мм.

Благодаря увеличенной высоте моечной камеры до 440 мм, в моечном баке с кассетой 500x500 мм также можно помыть большого размера кухонный инвентарь и наплитную посуду.

Модели НТУ505 также доступны с системой ополаскивания HTR (температура посуды достигает 70°C как минимум в течении 1 минуты, гарантируя бактериологическую безопасность).

НТУ503 Модель



НТУ505 Модель



Тройной фильтр



Слив



HTR

Посудомоечные машины с фронтальной загрузкой и кассетой 500x500 мм

Посудомоечная машина с кассетой 500x500мм сочетает большую производительность с разнообразными моющими программами, способными удовлетворить потребности современного потребителя.

Стандартные модели UD505 доступны с системой ополаскивания HTR (температура посуды достигает 70°C как минимум в течении 1 минуты, гарантируя бактериологическую безопасность), ополаскивание происходит при более высоком давлении.

UD503 Модель



UD505 Модель



Машины для мойки стекла с кассетой 400x400 мм

Машины для мойки стекла с кассетой 400x400мм доступна с высотой 670мм или 710мм и рабочей высотой 330 мм, также подходит для высоких фужеров, бокалов и стаканов.

Модели UG405 также доступны с системой ополаскивания HTR (температура посуды достигает 70°C как минимум в течении 1 минуты, гарантируя бактериологическую безопасность).

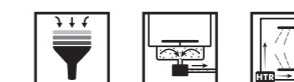
UG401 Модель



UG403 Модель



UG405 Модель



КОМПЛЕКТАЦИЯ

Все машины с электронным типом управления гарантируют простоту в использовании и экономят время на обучение новых сотрудников. Доступны версии со встроенным водоумягчителем непрерывного цикла или с системой ополаскивания HTR (High Temperature Rinse), которая позволяет нагревать поверхность посуды до 70 °С как минимум в течении 1 минуты, это дополнительно гарантирует бактериологическую безопасность.

ЭЛЕКТРОННАЯ ПАНЕЛЬ

Электронная панель имеет понятный интерфейс с мягкими сенсорными кнопками и дисплеем для 3-х программ мойки, температуры и диагностики.



ГАРАНТИЯ ГИГИЕНЫ

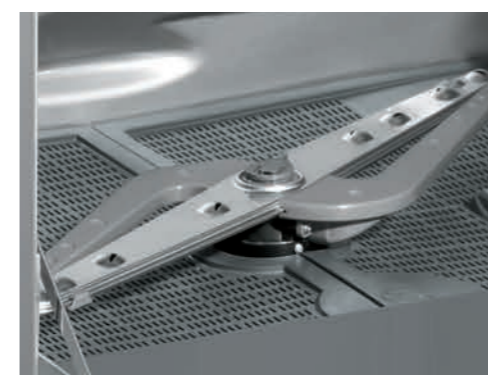
Измененная конструкция моещей камеры, с комбинацией новых моющих рукавов и инновационная 3-х уровневая система фильтрации гарантирует высокую производительность мойки и гарантирует гигиену предметов мойки.



ЛЕГКО ЧИСТИТСЯ

Рациональный дизайн, цельнотянутый бак и цельнотянутые направляющие предотвращают появление грязи и помогают при самоочистке машины.

Особая форма строения нижней части моечного бака позволяет максимально эффективно удалять шлам в канализацию, что позволяет сохранять моечный раствор максимально чистым, позволяет сэкономить на моющих средствах, воде и электричестве. Все это вместе с программой самоочистки упрощает и ускоряет работу в конце рабочего дня.



КОМБИНИРОВАННЫЕ МОЮЩИЕ И ОПОЛАСКИВАЮЩИЕ РУКАВА

Новые комбинированные моющие и ополаскивающие рукава позволяют достичь **высокого и одинакового давления воды** как в центре, так и на концах. Их эффективность существенно повышается.



ФИЛЬТРАЦИЯ

Инновационная 3-х уровневая система фильтрации и помпа слива позволила улучшить фильтрацию моющего раствора, сохранить его чистоту и устранить любые остаточные загрязнения.

ГАРАНТИРОВАННОЕ КАЧЕСТВО МОЙКИ

Ряд конструктивных и технических решений, включая инновационную систему ополаскивания 'HTR' (температура посуды достигает 70 °С как минимум в течении 1 минуты, гарантируя бактериологическую безопасность), гарантирует максимальный моющий результат и отличное ополаскивание при всех режимах мойки. Эффективность всех моделей посудомоечной машины обеспечивается за счет увеличенной высоты загрузки, которая позволяет мыть любой вид посуды.



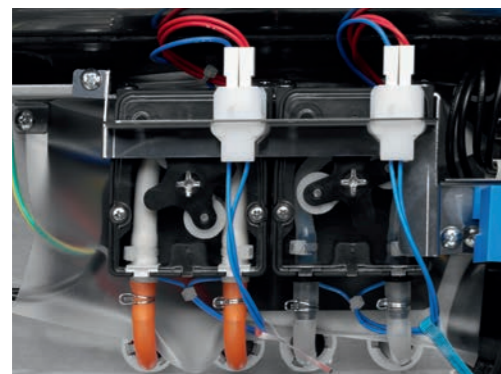
'МЯГКИЙ СТАРТ' МОЮЩАЯ СИСТЕМА

Все модели линейки ECOLINE имеют электронную систему "Мягкий старт" - систему контроля мощности моющей помпы. Для защиты стаканов и хрупкой посуды, струя воды сначала подается при низком давлении, постепенно поднимаясь до полной мощности в течение нескольких минут.



ВСТРОЕННЫЙ ВОДОУМЯГЧИТЕЛЬ

Со встроенным водоумягчителем непрерывного цикла происходит регенерация смол во время цикла мойки. В моделях со встроенным водоумягчителем, световой индикатор на панели управления - подскажет оператору ПММ о необходимости пополнения соли. Эта инновационная система гарантирует качество моющей воды, а также обеспечивает высокий уровень защиты от накипи.



УСТРАНЕНИЕ ОТХОДОВ

Все модели посудомоечных машин Smeg оборудованы электронным управлением дозаторов моющего и ополаскивающего средства. Это позволяет исключить не эффективный перерасход химии, при точном дозировании моющего и ополаскивающего средства, что позволит сэкономить на операционных расходах.

НОВЫЕ МОЮЩИЕ РУКАВА

Инновационная комбинация моющих и ополаскивающих рукавов расположенных максимально низко, позволила увеличить полезную высоту моечной камеры.



БОЛЬШАЯ ВМЕСТИТЕЛЬНОСТЬ

Инженерные решения Smeg позволили спроектировать машины с большой вместительностью, позволяя легко мыть посуду разных размеров.



■ СИСТЕМА ОПОЛАСКИВАНИЯ 'HTR'

Определенные модели линейки Ecoline оснащены системой ополаскивания HTR, которая:

- гарантирует постоянное давление воды в моечных и ополаскивающих рукавах, что позволяет не зависеть от давления в водопроводной сети;
- гарантирует максимальный охват моечной камеры и предметов мойки.

Система обеспечивает постоянную температуру ополаскивания при 70 °С на протяжении 1 минуты:

- что гарантирует бактериологическую безопасность;
- благодаря чему посуда высыхает быстрее.



СПЕЦИАЛЬНЫЕ ФУНКЦИИ

Все модели в линейке ECOLINE имеют дополнительные функции, увеличивающие их универсальность, обеспечивают гигиеничность и экономят энергию.

ДОПОЛНИТЕЛЬНОЕ ОПОЛАСКИВАНИЕ

Эта функция, которая может быть включена при необходимости, удлиняет фазу ополаскивания, если есть посуда, которую очень трудно отмыть.

ЧИСТАЯ ВОДА

Специальная программа - "Чистая вода" полностью сливает воду после каждого моечного цикла.

ТЕРМОСТОП

После каждого цикла мойки, программа проверяет достигла ли вода в бойлере необходимой температуры для ополаскивания и только после того, как она ее достигла, машина запускает цикл ополаскивания.

САМООТЧИСТКА

После того, как слив закончен, запускается автоматическая мойка бака, что исключает ручную мойку машины.

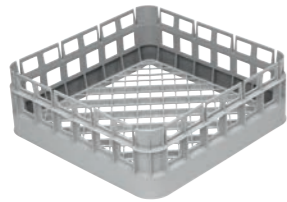


АКСЕССУАРЫ

Машины для мойки стекла с кассетой 400x400мм

PB40G01

Универсальная полипропиленовая кассета с плоским дном, размер 400x400 мм



PHOOS01

Полипропиленовая кассета для столовых приборов с одним отсеком



PHOOS02

Полипропиленовая кассета для столовых приборов с шестью отсеками



WH00S01

Вставка к кассете для 12 небольших тарелок к кассетам: **PB40G01, WB40G01**



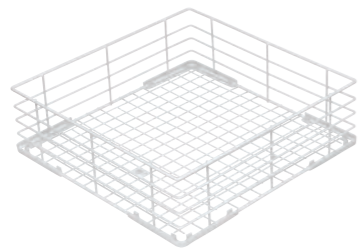
WH00C01

Наклонная вставка к кассете для чашек к кассетам: **PB40G01, WB40G01**



WB40G01

Универсальная кассета для чашек, сетка с рильсановым покрытием, размер 400x400 мм



WB40D01

Кассета для 18 тарелок Ø315 мм, размер 400x400 мм



WB40G02

Кассета универсальная для винных бокалов Ø90 мм, с наклонным основанием, размер 400x400 мм



WP01

Подставка для машин с корзиной 400x400мм, размер(ШxГxВ) 500x500x490 мм



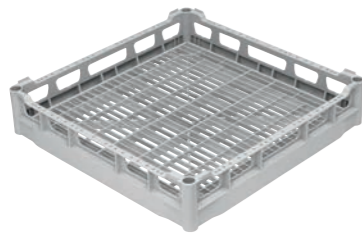
АКСЕССУАРЫ

Купольные посудомоечные машины с кассетой 500x500мм и 600x500мм

Посудомоечные машины с кассетой 500x500мм

PB50G01

Универсальная полипропиленовая кассета с плоским дном, размер 500x500 мм



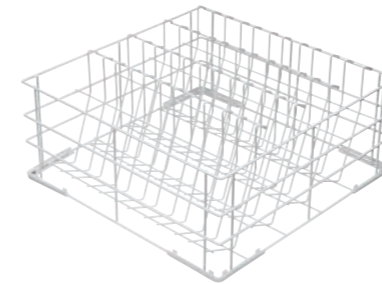
PB50D01

Полипропиленовая кассета, для 18 тарелок Ø250 мм, размер 500x500 мм



WB50G03

Кассета универсальная для винных бокалов Ø72 мм, с наклонным основанием, размер 500x500 мм



WB50G04

Кассета универсальная для винных бокалов Ø135 мм, с наклонным основанием, размер 500x500 мм



WB50G02

Кассета универсальная для винных бокалов Ø90 мм, с наклонным основанием, размер 500x500 мм



PHOOS01

Полипропиленовая кассета для столовых приборов с одним отсеком



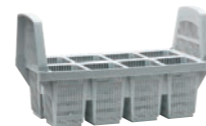
PHOOS02

Полипропиленовая кассета для столовых приборов с шестью отсеками



PHOOS03

Полипропиленовая кассета для столовых приборов с восьмью отсеками, для посудомоечных машин купольного типа



WH00S01

Вставка к кассете для 12 небольших тарелок к кассетам: **PB50G01, PB50D01, WB50G01**



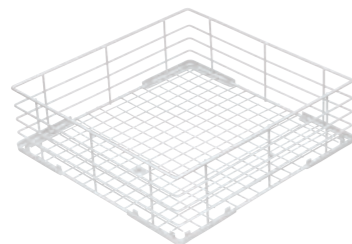
WH00C01

Наклонная вставка к кассете для чашек к кассетам: **PB50G01, PB50D01, WB50G01**



WB50G01

Универсальная кассета для чашек, сетка с рильсановым покрытием, размер 500x500 мм



WB50D01

Кассета для 18 тарелок Ø315 мм, размер 500x500 мм



WT50T02

Проволочная кассета для 7GN1/1 глубина контейнера 20мм, размер 500x500мм



WP02

Подставка для машины с фронтальной загрузкой, размер(ШxГxВ) 600x600x500мм



АКСЕССУАРЫ

СТОЛЫ - Стол для грязной посуды с мойкой

WT51200SHR

Крепление справа

1200мм стол с мойкой и отверстием для слива, с нижней полкой.
Размер (ШxГxВ) 1200x720x821,5 мм



Доступен с крепление слева.

WT51200SHL

WT51200SR

Крепление справа

1200мм стол с мойкой и нижней полкой.
Размер (ШxГxВ) 1200x720x821,5 мм



Доступен с крепление слева.

WT51200SL

WT5700SR

Крепление справа

700мм стол с мойкой и нижней полкой.
Размер (ВxГxШ) 700x720x821,5 мм



Доступен с крепление слева.

WT5700SL

СТОЛЫ - стол для чистой посуды

WTX51200R

Крепление справа

1200мм простой стол с нижней полкой.
Размер (ВxГxШ) 1200x720x821,5 мм



Доступен с крепление слева.

WTX51200L

WTX51200

1200мм стол для чистой посуды, который может быть использован с обеих сторон с нижней полкой.
Размер (ВxГxШ) 1200x560x821,5 мм



WTX5700R

Крепление справа

700мм простой стол с нижней полкой.
Размер (ВxГxШ) 700x720x821,5 мм



Доступен с крепление слева.

WTX5700L

WTX5700

700мм стол для чистой посуды с нижней полкой.
Размер (ВxГxШ) 700x720x821,5 мм.



Машины для мойки стекла

Модели		Машины для мойки стекла	
		UG401DM	UG401DMR
Размеры (Ш x Г x В)	мм	440 x 530 x 670	440 x 530 x 670
Кассета	мм	400x400	400x400
Полезная высота загрузки	мм	330	330
GN1/1 гастроемкость		нет	нет
Управление		электронное	электронное
Дверца / бак		двойная изоляция	двойная изоляция
Температура воды на входе	°С	50	50
Вместительность бака	Л	8	8
Мощность ТЭНа бака	кВт	2	2
Система фильтров		бойлерный фильтр + + селективный фильтр	бойлерный фильтр + + селективный фильтр
Вместительность бойлера	Л	4	4
Мощность ТЭНа бойлера	кВт	2,7	2,7
Моющая помпа	кВт	0,3	0,3
Температура в бойлере	°С	60	60
Ополаскивающая помпа		нет	нет
Температура ополаскивания	°С	71 - 85	71 - 85
Регулировка температуры		да	да
Потребление воды	л / цикл	2.3	2.3
Минимальное давление подачи воды	Барр	2.5	2.5
Сливная помпа		да	да
Дозатор ополаскивающего средства		Перистальтический	Перистальтический
Дозатор моющего средства		Перистальтический	Перистальтический
Программа 1	сек	90	90
Программа 2	сек	150	150
Программа 3	сек	240	240
Специальные программы		Чистая вода Дополнительное ополаскивание	Чистая вода Дополнительное ополаскивание
Система самоочистки		да	да
Термостоп		да	да
Общая потребляемая мощность	кВт	3	3
Электропотребление	В /Ф/Гц	230/1/50	230/1/50
Модели со встроенным водоумягчителем		UG401DMS	UG401DMSR
Кассеты	для тарелок	-	-
	для стаканов	2 x PB40G01	2 x PB40G01
	для столовых приборов	1 x PHOOS01	1 x PHOOS01
	адаптор для круглой кассеты	-	1 x RB40GA02

Посудомоечные машины

		UG403DM	UG405DM	UD503D	UD505D
		440 x 530 x 710	440 x 530 x 710	580 x 600 x 820	580 x 600 x 820
		40x40	40x40	50x50	50x50
		330	330	365	365
		нет	нет	да	да
		электронное	электронное	электронное	электронное
		двойная изоляция	двойная изоляция	двойная изоляция	двойная изоляция
		50	50	15	15
		8	8	13	13
		2	2	2	2
		бойлерный фильтр + + селективный фильтр	бойлерный фильтр + + селективный фильтр	бойлерный фильтр + + селективный фильтр	бойлерный фильтр + + селективный фильтр
		4	4	6	6
		2,7	2,700	4,96	4,96
		0,3	0,3	0,7	0,7
		60	60	60	60
		нет	да	нет	да
		85	85	85	85
		да	да	да	да
		2.3	2.3	3.2	3.2
		2.5	2.5	2.5	2.5
		да	да	да	да
		Перистальтический	Перистальтический	Перистальтический	Перистальтический
		Перистальтический	Перистальтический	Перистальтический	Перистальтический
		90	90	90	90
		150	150	150	150
		240	240	240	240
		Чистая вода Дополнительное ополаскивание	Чистая вода Дополнительное ополаскивание	Чистая вода Дополнительное ополаскивание	Чистая вода Дополнительное ополаскивание
		да	да	да	да
		да	да	да	да
		3	3	5,65	5,65
		230/1/50	230/1/50	400/3/50 - 230/1/50	400/3/50 - 230/1/50
		UG403DMS	UG405DMS	UD503DS	UD505DS
		-	-	1 x PB50D01	1 x PB50D01
		2 x PB40G01	2 x PB40G01	1 x PB50G01	1 x PB50G01
		1 x PHOOS01	1 x PHOOS01	1 x PHOOS02	1 x PHOOS02
		-	-	-	-

Посудомоечные машины купольного типа

Модели		НТУ503D	НТУ505D
Размеры (Ш x Г x В)	мм	614 x 732 x 1530 (2007)	614 x 732 x 1530 (2007)
Кассета	мм	500x500	500x500
Полезная высота загрузки	мм	440	440
GN1/1 габаритность		да	да
Управление		электронное	электронное
Дверца / бак		одинарная изоляция	одинарная изоляция
Температура воды на входе	°C	15	15
Вместительность бака	л	17	17
Мощность ТЭНа бака	кВт	2,2	2,2
Система фильтров		бойлерный фильтр + + селективный фильтр	бойлерный фильтр + + селективный фильтр
Вместительность бойлера	л	8	8
Мощность ТЭНа бойлера	кВт	9	9
Моющая помпа	кВт	0,7	0,7
Температура в бойлере	°C	60	60
Ополаскивающая помпа		нет	да
Температура ополаскивания	°C	85	85
Регулировка температуры		да	да
Потребление воды	л/цикл	3.2	3.2
Минимальное давление подачи воды	Барр	2.5	2.5
Сливная помпа		да	да
Дозатор ополаскивающего средства		Перистальтический	Перистальтический
Дозатор моющего средства		Перистальтический	Перистальтический
Программа 1	сек	60	60
Программа 2	сек	120	120
Программа 3	сек	180	180
Специальные программы		Чистая вода	Чистая вода
		Дополнительное ополаскивание	Дополнительное ополаскивание
Система самоочистке		да	да
Термостоп		да	да
Общая потребляемая мощность	кВт	9,7	9,7
Электропотребление	В /Ф/Гц	400/3/50	400/3/50
Модели со встроенным водоумягчителем		-	-
Кассеты	для тарелок	1 x PB50D01	1 x PB50D01
	для стаканов	1 x PB50G01	1 x PB50G01
	для столовых приборов	1 x PHOOS02	1 x PHOOS02
	адаптор для круглой кассеты	-	-

МАШИНЫ ДЛЯ МОЙКИ СТЕКЛА

 UG401DM
UG401DMS

 UG401DMR
UG401DMSR

 UG403DM
UG403DMS

 UG405DM
UG405DMS

ПОСУДОМОЕЧНЫЕ МАШИНЫ

 UD503D
UD503DS

 UD505D
UD505DS

КУПОЛЬНЫЕ ПОСУДОМОЕЧНЫЕ МАШИНЫ

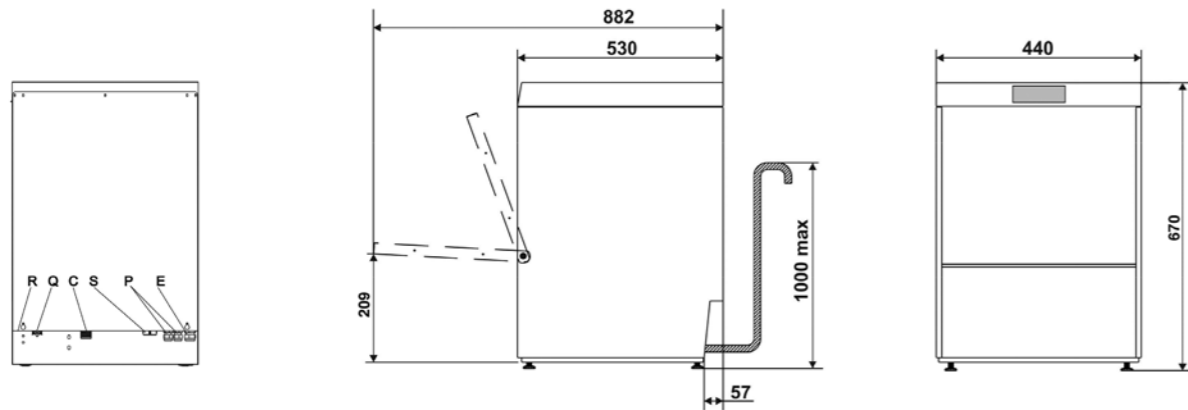

НТУ505D



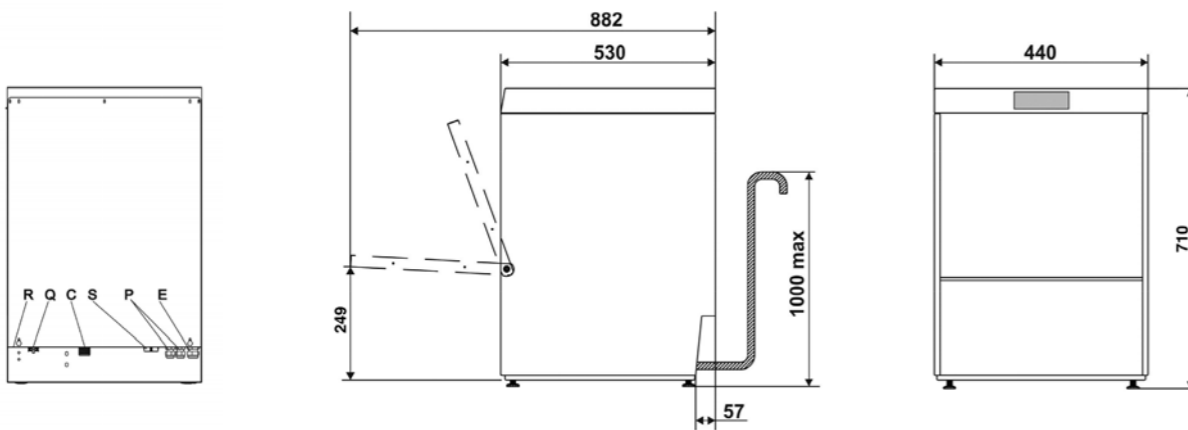
НТУ503D

ТЕХНИЧЕСКИЙ РИСУНОК

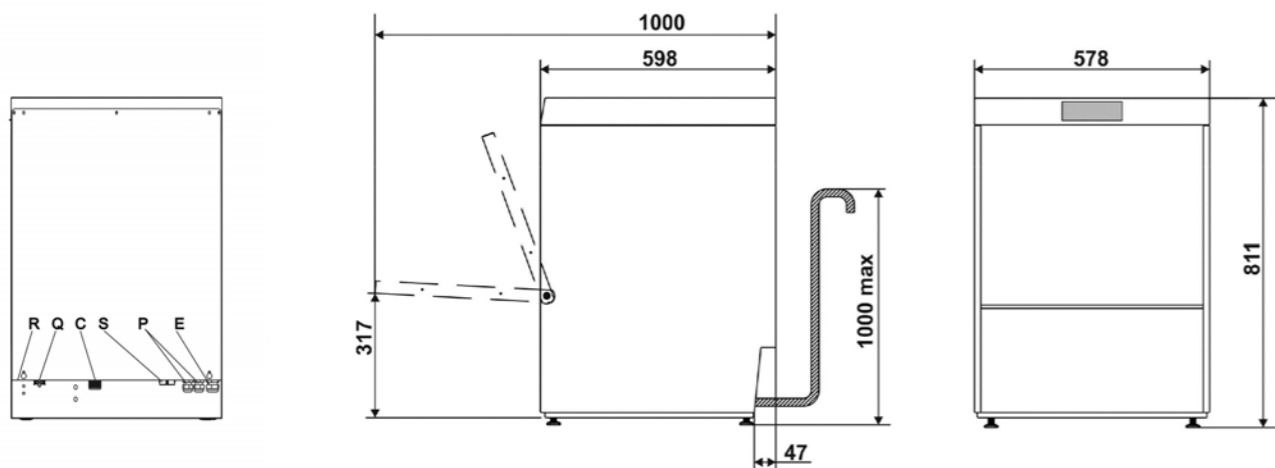
Машины для мойки стекла 400x400мм кассета - **UG401 Серия**



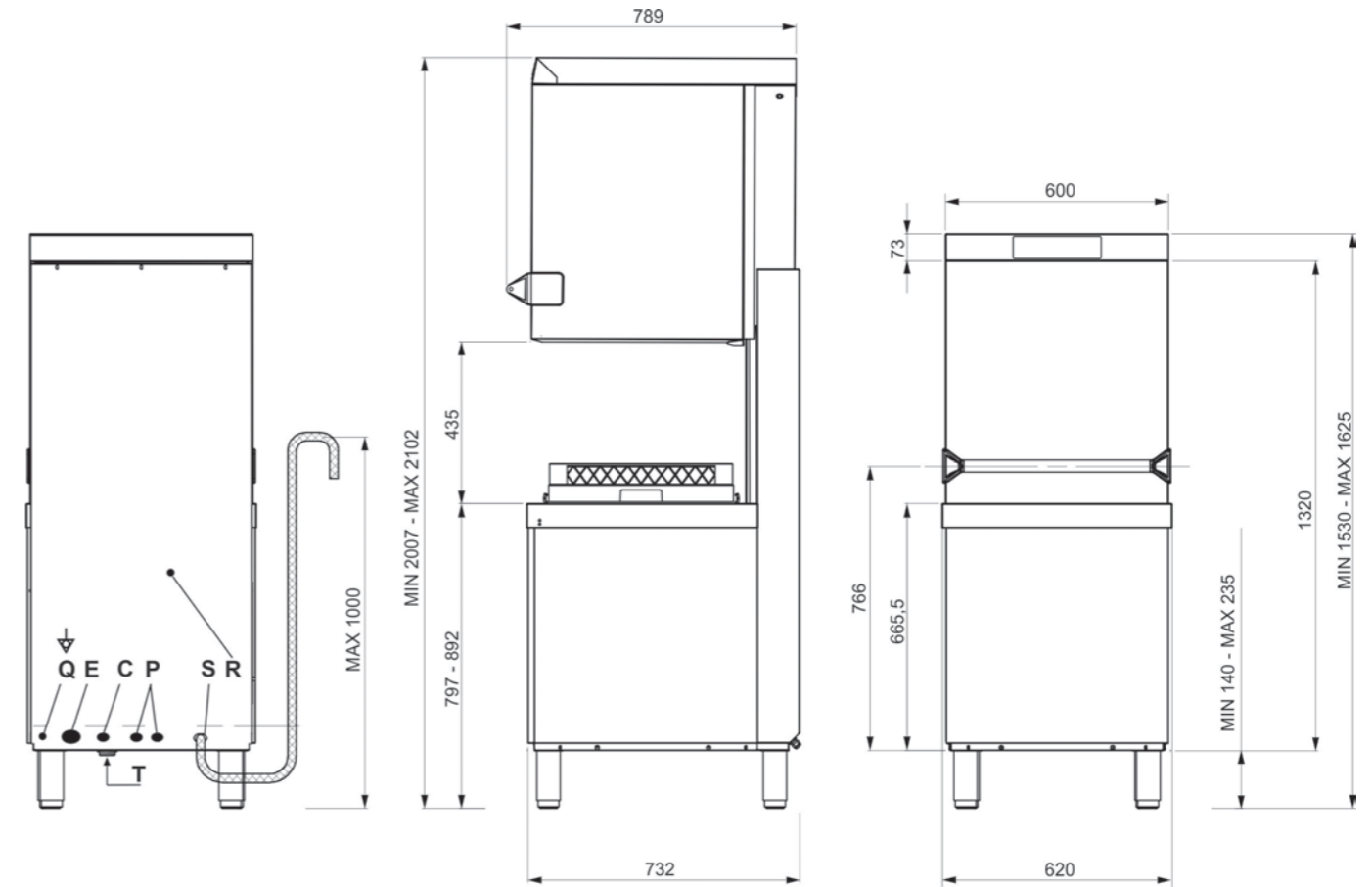
Машины для мойки стекла 400x400мм кассета - **UG403 и UG405 Серия**



Посудомоечные машины 500x500мм кассета - **UD503 и UD505 Серия**



Посудомоечные машины купольного типа 500x500мм кассета - **НТУ503 и НТУ505 Серия**



КЛЮЧЕВЫЕ ЭЛЕМЕНТЫ ПОДКЛЮЧЕНИЯ

R	Нижняя задняя панель
C	Труба подачи воды
S	Труба слива
Q	Эквипотенциальное терминал

P	Перистальтическая впускная труба
E	Электрический кабель
F	Входной кабель электрической мощности для внешнего устройства



BELGAQUA

UNI EN ISO 9001
9130-Smeg

UNI EN ISO 14001
9191-SME2

OHSAS 18001
9192-SME3

Все данные и описания, представленные в настоящем каталоге, могут быть изменены или удалены в любой момент согласно техническим и коммерческим требованиям предприятия-производителя без предварительного извещения и без возможности оспаривания со стороны покупателя. Smeg S.p.A. сохраняет за собой право вносить без предварительного извещения все изменения, которые будут необходимы для повышения качества продукции. Таким образом, иллюстрации, данные и описания, содержащиеся в каталоге, не являются строго обязательными, а только ориентировочными.

SMEG В РОССИИ

ООО "СМЕГ Россия"

Москва

Варшавское шоссе, д. 1 стр.1-2, 117105
Тел. (495) 380-37-82,
www.smegfoodservice.ru, foodservice@smeg.ru

Региональные подразделения:

Санкт-Петербург

191014, Лиговский проспект, д.13/15 БЦ «Греческий», 5 этаж, оф. 502
Тел./Факс: +7 (812) 677-76-34

Нижний Новгород

603086, ул. Керченская, д.13, офис 311
Тел.: +7 (962) 505-55-70

Екатеринбург

620075, пр-т Ленина 50-б (БЦ-Континент), офис 213
Тел./Факс: +7 (343) 287-11-89

Краснодар

350049, ул. Пластунская, д.28, оф. 202
Тел: +7 (861) 203-10-40

Самара

443045, ул. Авроры 150, офис 314
Тел.: +7 (846) 979-68-51 / +7 +7 (963) 913-92-27

Новосибирск

630007, г. Новосибирск, Красный проспект, д.22, Магазин SMEG
Тел.: 8 (383) 201 80 60 (61)

Ростов-на-Дону

344113, Ростов-на-Дону, ул. 50-летия Ростсельмаша, 1/52, офис 418
Тел.: +7 961 328-25-52





Smeg S.p.A.

ООО "СМЕГ Россия"

Варшавское шоссе, д.1, стр. 2, 117107, Москва (Россия)

Тел.: +7 (968) 956-73-30 +7 (495) 380-37-82

SmegFoodservice.com/ru smeg-russia@smeg.com